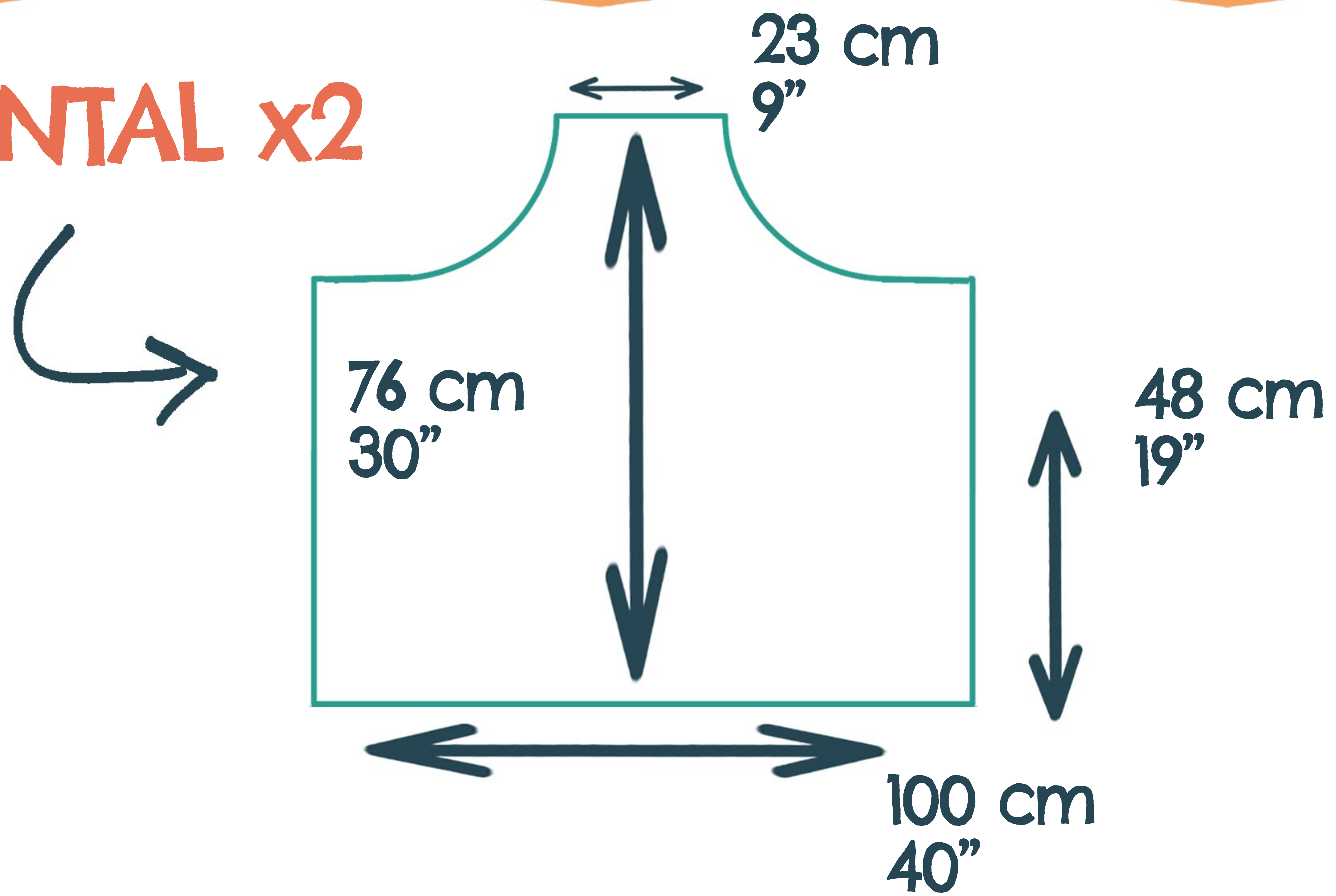
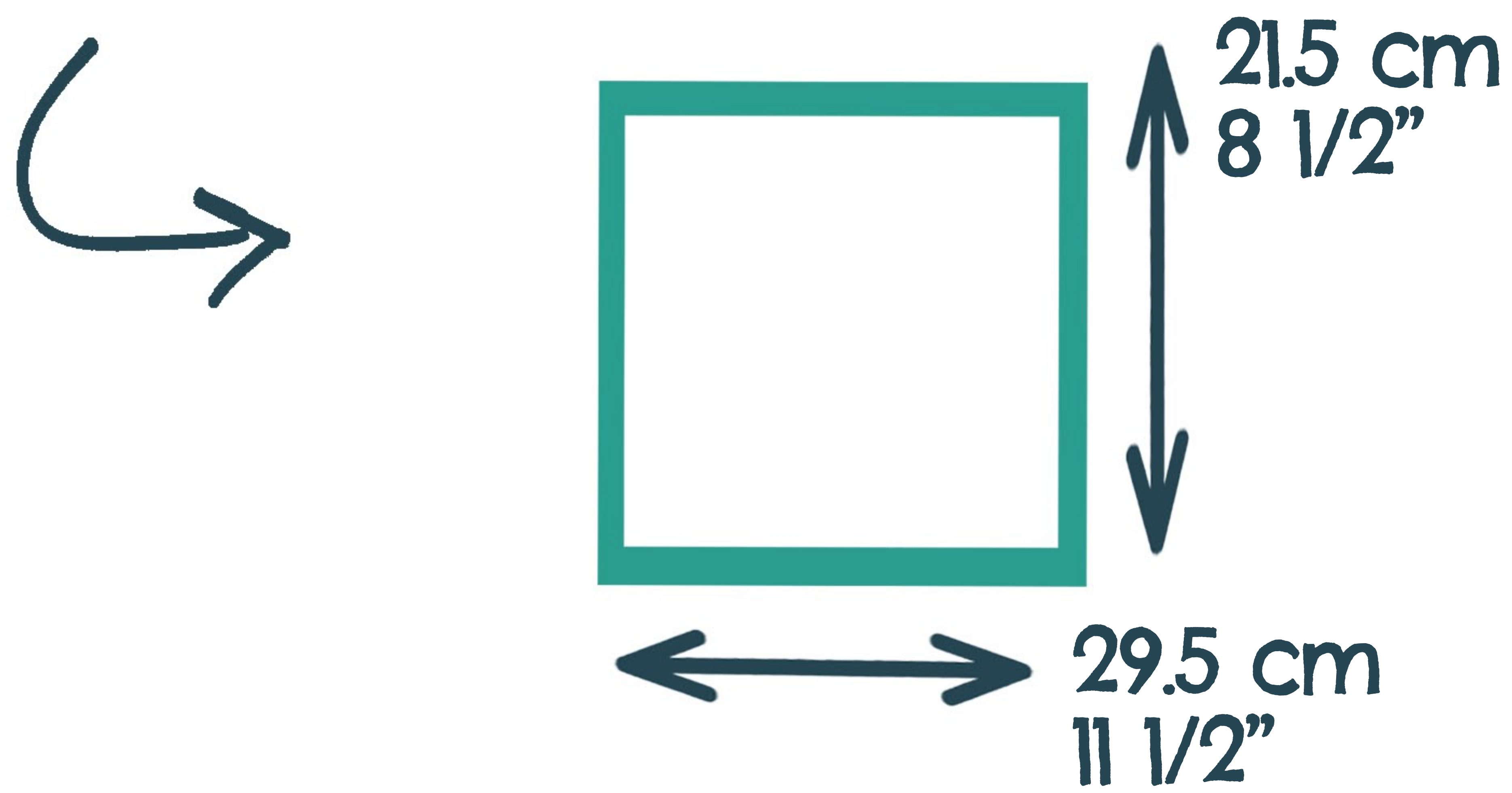


PATRÓNES

DELANTAL x2



BOLSILLO x1 o x2



TIRAS x2

